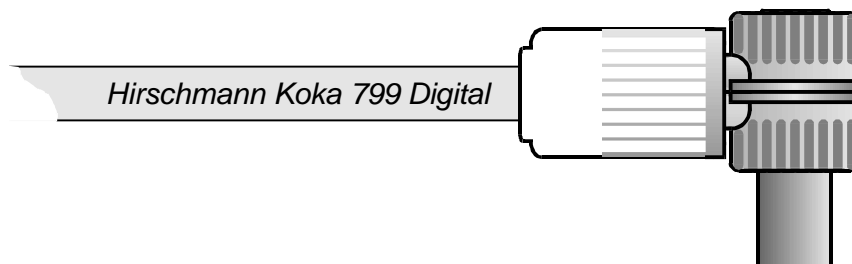
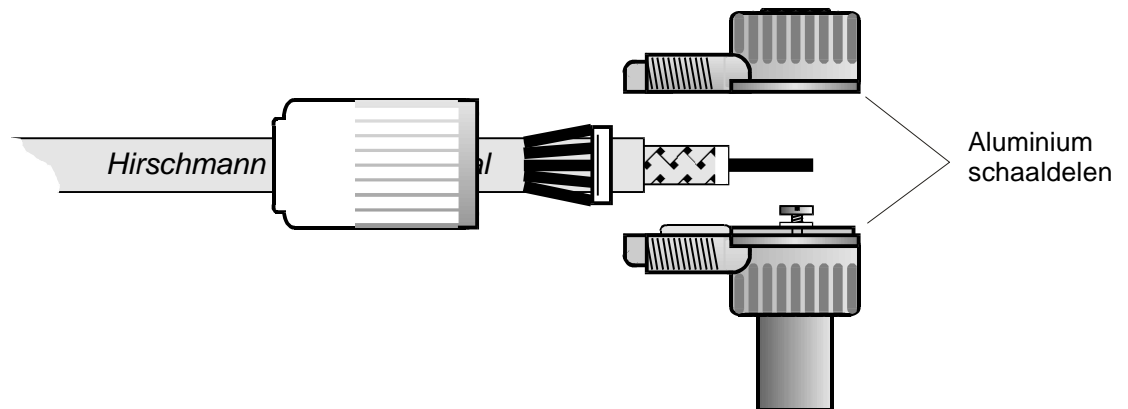
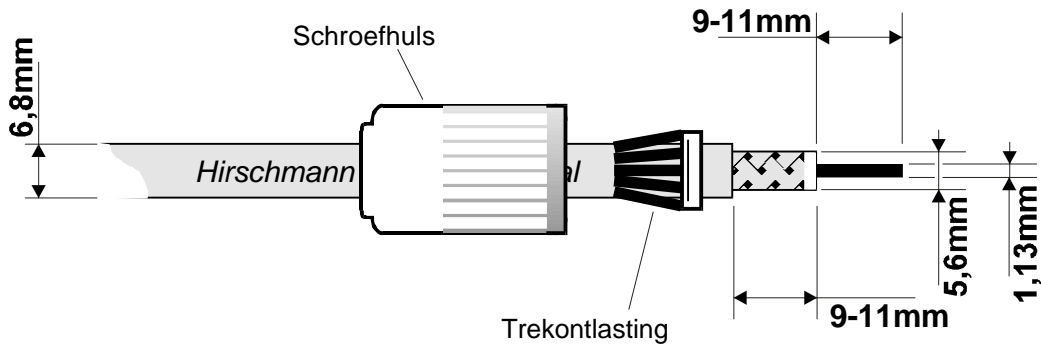


Montage voorschrift IEC connectoren KOKWI 3 & KOSWI 3

KLASSE
A
CLASS

Europese Normering
EN 50083-2



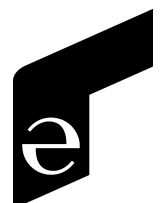
- Schroefconnector voor binnengeleider
- Met trekontlasting
- Frequentiebereik van 0 tot 2400 MHz
- HF afscherming;
 - van 0-862 MHz ≥ 85 dB
 - 862-1750 MHz ≥ 75 dB
 - 1750-2400 MHz ≥ 65 dB
- Verpakkingseenheid 50 stuks
eindeloos strook zakjes in doos
- Kleur wit



IEC-connector
KOSWI 3
artikelnr: 947544100



IEC-connector
KOKWI 3
artikelnr: 947548100



HIRSCHMANN

Hirschmann Electronics B.V.

PAMPUSLAAN 170, 1382 JS WEESP,
POSTBUS 92, 1380 AB WEESP
TEL.: 0294-462595
FAX: 0294-462514